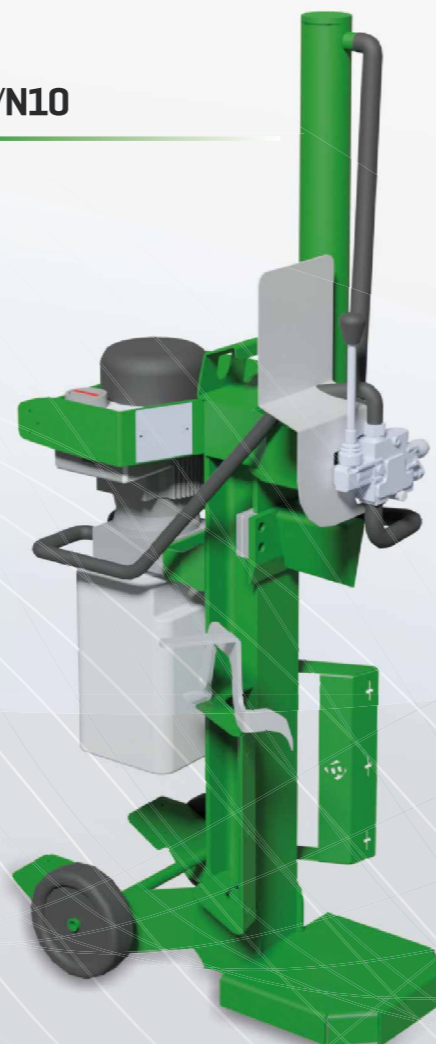
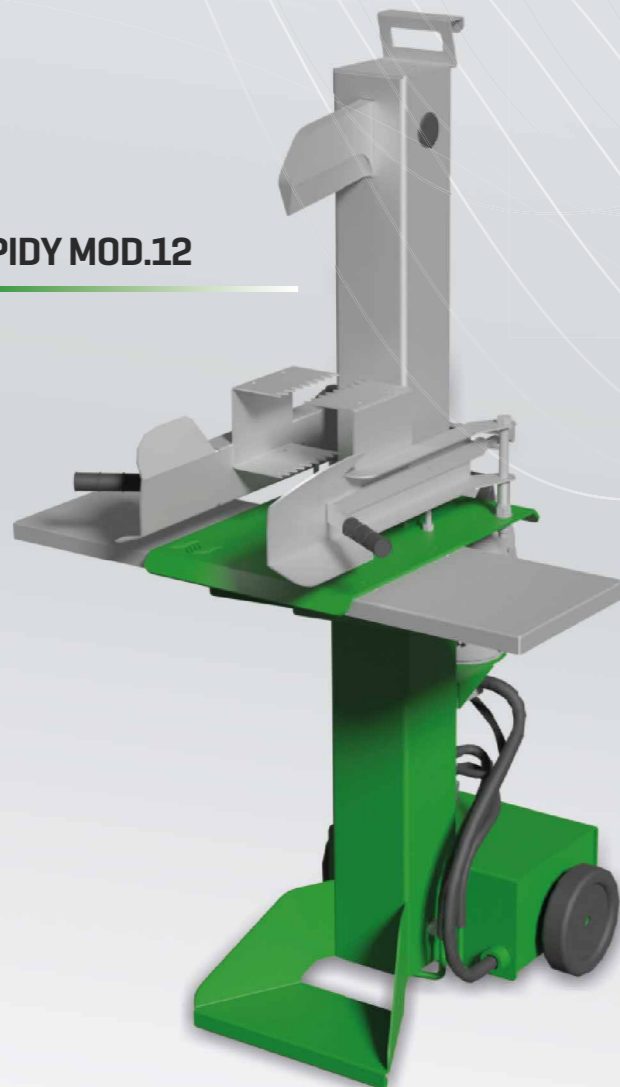
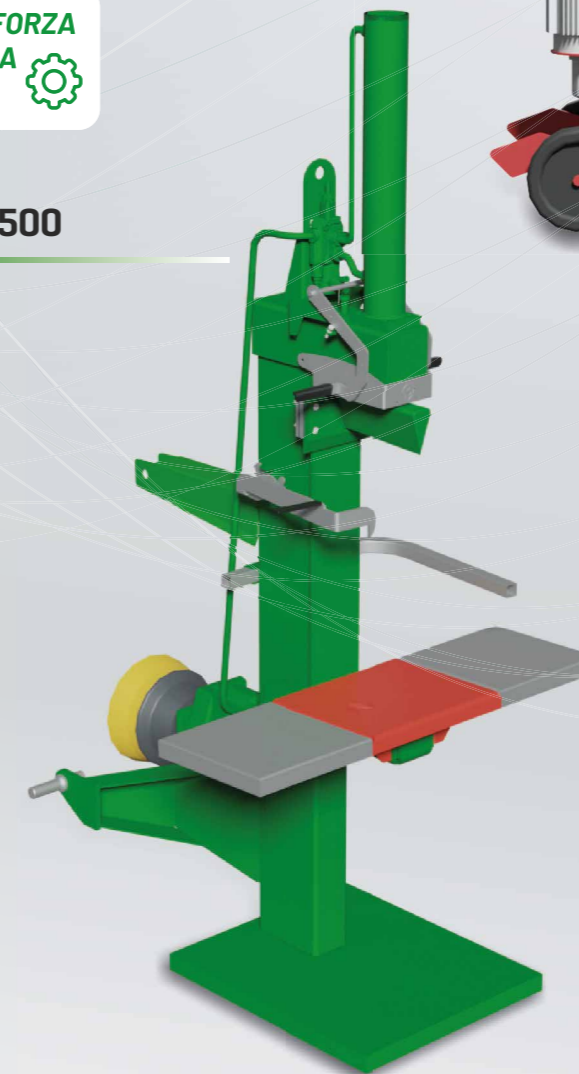
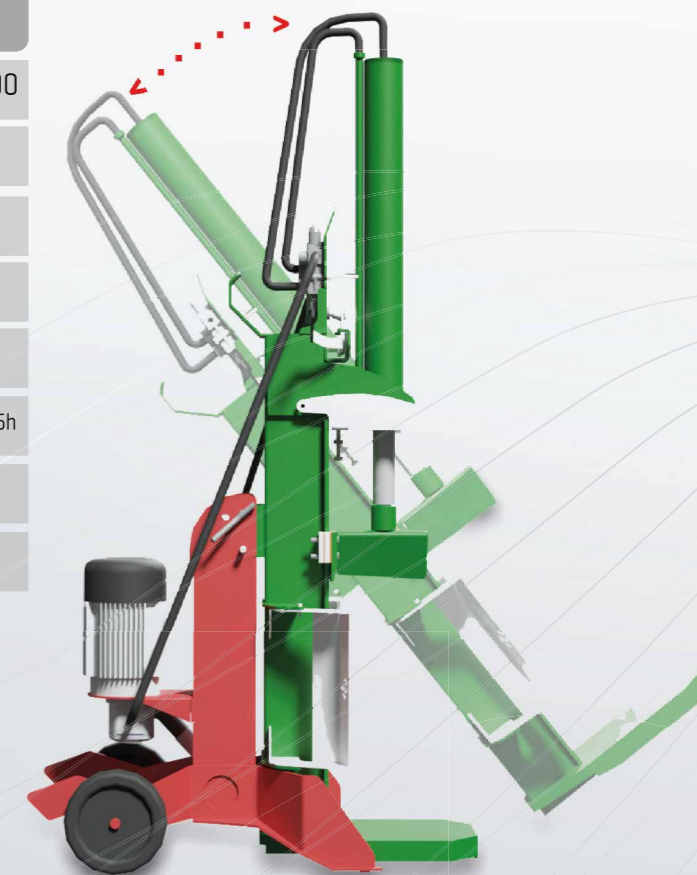


**SPACCALEGNA VERTICALI  
 GAMMA FAMILY**
**CARATTERISTICHE TECNICHE**

Mod.	mod.	NANO 8/10	SPIDY 12
Lunghezza spacco utile	mm	590	520
Potenza trattore indicativa	Hp	-	15
Versione elettrica 220V	Hp/Kw	3/2,2	3/2,2
Versione con motore a benzina	Hp	-	6
Dimensioni indicative	cm	60x90x140h	50x80x125h
Peso indicativo	Kg	80/100	165
Diametro tronchi indicativo	cm	25/30	30

**N8/N10**

**SPIDY MOD.12**

**SPACCALEGNA VERTICALI  
 GAMMA FAMILY**
**CARATTERISTICHE TECNICHE**

Mod.	mod.	RV10	DV14-500
Lunghezza spacco utile	mm	600	540
Potenza trattore indicativa	Hp	15	30
Versione elettrica 220V/380V	Hp/Kw	3/2,2	4/2,9
Versione con motore a benzina	Hp	6	6
Dimensioni indicative	cm	45x85x170h	140x80x225h
Peso indicativo	Kg	140	180
Diametro tronchi indicativo	cm	30	40


**DV14-500**

**RV MOD.10**

 VIA MICHELINI 43, 12038,  
 LEVALDIGI (CN)

[WWW.METALAGRICOLA.IT](http://WWW.METALAGRICOLA.IT)


+ 39 0172 374336



+ 39 392 7480773


 VIA MICHELINI 43, 12038,  
 LEVALDIGI (CN)

[WWW.METALAGRICOLA.IT](http://WWW.METALAGRICOLA.IT)


+ 39 0172 374336



+ 39 392 7480773